

医 04 整形用品
一般医療機器 救急絆創膏 JMDN コード 34864000

エレバンプレスタットミニ ジェントル

再使用禁止

【禁忌・禁止】

・再使用禁止

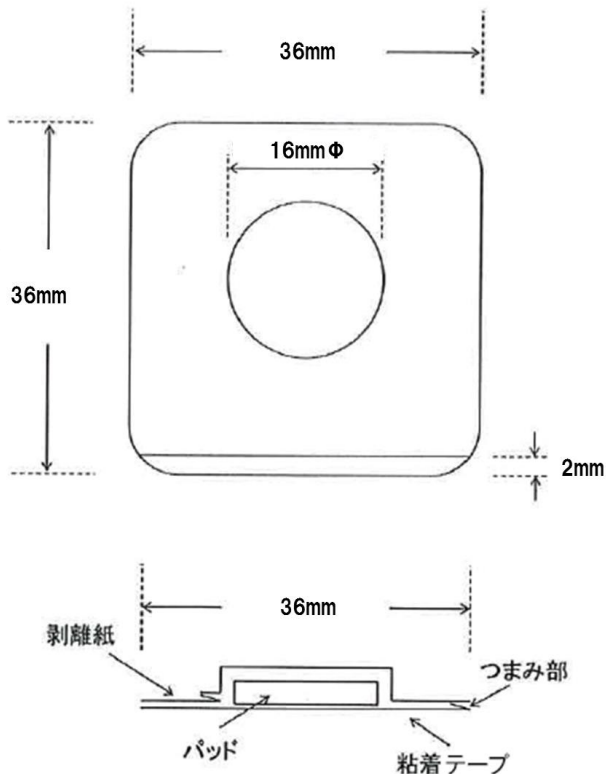
【形状・構造及び原理等】

粘着テープ：ポリエステル不織布、アクリル系粘着剤

剥離紙：紙、シリコーン樹脂

パッド：不織布

本品は滅菌済みである。



【使用目的又は効果】

創傷面の保護

【使用方法等】

傷口を清潔にしてパッド部分を傷口に当て、粘着テープで固定して使用すること。

【使用上の注意】

・重要な基本的注意

- 1) 傷口とそのまわりを清潔にし、水気をよく取って、パッド部分を汚さないように注意して使用すること。
- 2) 皮膚の弱い方は、同じところに繰り返し貼らず、1日1~2回粘着面の位置を変えること。
- 3) 本品使用中に皮膚障害や創感染と思われる症状があらわれた場合には、使用を中止し、適切な処置を行うこと。
- 4) 粘着面を患部に貼らないこと。
- 5) 本品の使用により、発疹、発赤、かゆみ等があらわれた場合は使用を中止すること。
- 6) 救急絆創膏にかぶれやすい場合は使用しないこと。
- 7) 包装開封後、速やかに使用すること。
- 8) 本品は貼付してから2時間を目安に剥がすこと。

【保管方法及び有効期間等】

1. 保管方法

水濡れに注意し、直射日光及び高温多湿を避け、清潔な場所に保管すること。

2. 有効期間

本品の容器若しくは被包に記載

[自己認証（自社データ）による（使用期限参照）]

【製造販売業者及び製造業者の氏名又は名称等】

・製造販売業者

ハクゾウメディカル株式会社

大阪市中央区徳井町2丁目4番9号

<https://www.hakuzo.co.jp/>

TEL 06-6942-0451(代)